

TYWATT 30

El contador de consumos.



TYWATT 30 permite medir la cantidad de kilovatios/hora consumidos por una parte de la instalación eléctrica (Calefacción, Agua Caliente Sanitaria, Bomba de calor, otros..)

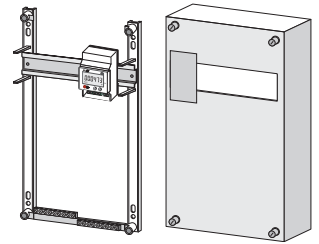
Efectúa 2 tipos de acumulados : C1 (Acumulado desde la puesta en marcha, imborrable)

C2 (Acumulado desde la última puesta a cero, borrrable)

La medida de intensidad se hace a través de un aparato de medida externo (transformador de intensidad, T.I.).

1. Instalación

Fijación sobre rail DIN, caja modular y T.I. en el cuadro eléctrico

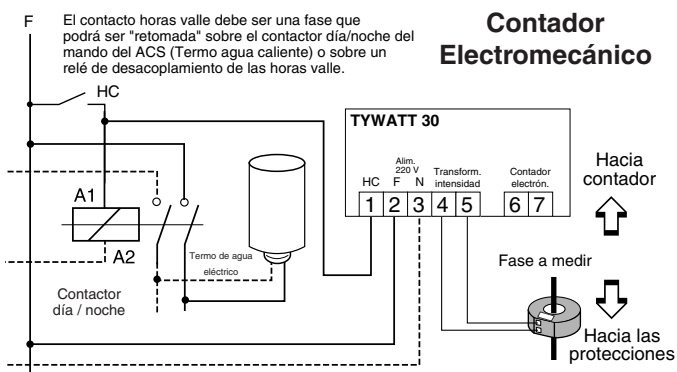


Instalación de los T.I. (transformadores de intensidad)

- La longitud del cable (tipo H03VV-F o H05V-K) de los T.I. se puede alargar un máximo de 1,5 m.
- Se pueden pasar varios conductores de una misma fase por el mismo T.I. (Ø interior 10mm máx.).

2. Conexión

- Los esquemas indicados deben considerarse como principio. No figuran las protecciones u otros accesorios exigidos por las normas.
- La norma y las reglas de instalación establecidas deben ser respetadas.
- Es necesario que los aparatos conectados en su cercanía no creen perturbaciones demasiado fuertes (directiva 2004/108/CE).



3. Puesta en servicio

A la puesta en tensión, durante 10 segundos :

- El testigo rojo está fijo
- El acumulado de consumo empieza (en Wh hasta 1 kWh (fig. 1), después sigue en kWh (fig. 2)) sin indicación de periodo tarifario.

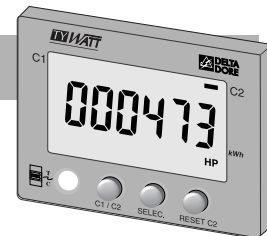
Pasados los 10 segundos :

- El testigo rojo parpadea,
- La indicación del periodo tarifario aparece (fig.3),

Nota : Poner la calefacción en marcha. La puesta en marcha del contaje (fig.1 o Fig. 2) permite verificar inmediatamente el buen funcionamiento del **TYWATT 30**.



4. Como leer su contador de consumo ?



- Selección del tipo de consumo mediante pulsaciones sucesivas de la tecla **C1/C2** :
C1 : Acumulado desde la puesta en marcha imborrable)
C2 : Acumulado desde la última puesta a cero
- Lectura del consumo en los periodos tarifarios suscritos **SELEC.**
- Visualización de la potencia media máxima alcanzada, en fin de lectura (antes de la vuelta a la visualización en curso)

Ejemplo: periodo tarifario en curso - Horas Plenas

Ejemplo : Consulta del acumulado C2.

Periodo tarifario en curso :
Horas Plenas



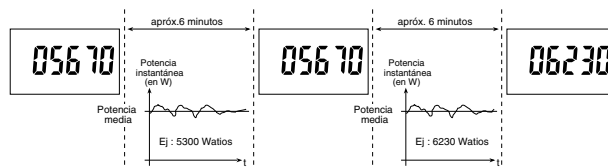
Como poner a cero las pantallas de los acumulados (únicamente C2)

Pulse apróx. 10 segundos la tecla **RESET C2** para poner a cero todas las pantallas de los acumulados así como la potencia máx. alcanzada. Pulse **SELECT** para verificar



Potencia media máxima alcanzada

Cada 6 minutos, **TYWATT 30** mide la potencia media máxima alcanzada. Si, durante un período de 6 minutos, el valor medido no sobrepasa el valor máximo visualizado, **TYWATT 30** continúa visualizando el valor precedente. Ejemplo :



5. Visor Contador

Estado del testigo	Contadores electromecánicos
Encendido	
Parpadeando	Funcionamiento normal
Apagado	Sin alimentación

6. Características técnicas

- Alimentación 220V, +/-10%, 50 Hz
- Aislamiento clase II, con tierra funcional
- Consumo : 0,5 VA
- 1 entrada contacto horas valle, 220V
- 1 entrada T.I., medida de corriente por transformador de intensidad externo (Ø interior : 10 mm máx.)
- Intensidad nominal de funcionamiento : 2 a 90A , Cos φ = de 0,8 a 1
- Temperatura de almacenaje : -10°C a +70°C
- Temperatura de funcionamiento : 0 a +40°C
- Pantalla digital
- Caja modular : 3 módulos, h = 53 mm, montaje sobre raíl DIN



2004/108/CE & 2006/95/CE