

## CAJA REGISTRO TORNILLOS

REF: 2520, 2620, 2720, 2820, 2920 Y 6060

INMAEL, S.L. certifica que sus fabricados, cumplen con los requisitos en la norma UNE-EN 60670-1:2006 en cuanto a:

Apartado de la Norma UNE-EN 60670-1:2006

10. Protección contra choques eléctricos
12. Requisitos constructivos
13. Resistencia al envejecimiento, protección contra la entrada de objetos sólidos y la entrada perjudicial del agua
14. Resistencia de aislamiento y rigidez dieléctrica
15. Resistencia mecánica
16. Resistencia al calor
18. Resistencia del material aislante al calor anormal y al fuego

de acuerdo a los ensayos en las partes que les afecta, efectuados en el Instituto Tecnológico de Aragón (informes de ensayos **C/08253713** y **C/08253717**).

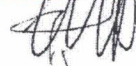
Los materiales utilizados en la fabricación de las cajas están libres de halógenos, de acuerdo al certificado del fabricante del material.

Zaragoza, 20 de febrero de 2018



C.I.F. B-50559038

Ctra. Valencia, Km. 7,5, nº 84 J  
Tel. 976 50 49 24 • Fax 976 50 44 92  
50410 CUARTE DE HUERVA (Zaragoza)



Alberto Estrada

Producto : **Cajas I.C.T.**  
Pruebas realizadas sobre la referencia 6060.

Norma: **apartados 10, 12.1, 12.2, 12.3, 12.4, 12.5, 12.8, 12.9, 12.14, 13.2, 13.3, 14.1, 14.2, 14.3, 15.1, 15.2, 15.3, 16.2 y 18 de UNE-EN 60670-1:2006.**

Fabricante: **INMAEL, S.L.**  
*Alberto Estrada  
Ctra. Valencia, km 7,5  
Naves 84-J  
50410 Cuarte de Huerva (ZARAGOZA)*

La caja I.C.T. con referencia 6060, han superado el ensayo de hilo incandescente para una temperatura de 650°C , posee un grado de protección IP4X, y es conformes con los apartados de la norma UNE-EN 60670-1:2006 indicados, tal y como se refleja en el informe emitido con código **C/08253717**.

23 de Marzo de 2009



INMAEL, S.L., certifica que sus fabricados, cumplen con los requisitos en la norma UNE-EN 60670-1:2006 en cuanto a:

**CERTIFICADO CAJAS I.C.T.**

**ENSAYOS REALIZADOS INFORME C/08253717**

**Apartado de la Norma UNE-EN 60670-1:2006**

	Resultado del ensayo			
	N.A.	C	N.C.	N.R.
<b>10. Protección contra choques eléctricos</b>				
10. Protección contra choques eléctricos		C		
<b>12. Requisitos constructivos</b>				
12.1. Tapas, cubiertas o placas de recubrimiento o partes de ellas		C		
12.2. Agujeros de drenaje	N.A.			
12.3. Montaje de envolventes		C		
12.4. Cajas y envolventes con entradas para cables flexibles	N.A.			
12.5. Cajas y envolventes con entradas para aplicaciones distintas a los cables flexibles		C		
12.8. Entradas (salidas) desfondables previstas para ser abiertas por Impactos mecánicos		C		
12.9. Fijación por tornillos		C		
12.14. Cajas y envolventes con entradas (salidas) para tubos o tapones de obturación	N.A.			
<b>13. Resistencia al envejecimiento, protección contra la entrada de objetos sólidos y la entrada perjudicial del agua</b>				
13.1. Resistencia al envejecimiento		C		
13.2. Protección contra la entrada de cuerpos sólidos		C		
13.3. Protección contra la entrada perjudicial de agua	N.A.			
<b>14. Resistencia de aislamiento y rigidez dieléctrica</b>				
14.1. Acondicionamiento		C		
14.2. Aislamiento eléctrico		C		
14.3. Rigidez dieléctrica		C		
<b>15. Resistencia mecánica</b>				
15.1. Ensayo de impacto a baja temperatura	N.A.			
15.2. Ensayo de compresión	N.A.			
15.3. Ensayo de impactos para cajas y envolventes		C		
<b>16. Resistencia al calor</b>				
16.2. Partes de material aislante no necesarias para mantener en su sitio las piezas que conducen la corriente		C		
<b>18. Resistencia del material aislante al calor anormal y al fuego</b>				
18. Resistencia del material aislante al calor anormal y al fuego		C		

Siglas utilizadas: C Conforme, N.C. No conforme, N.A. No aplica, N.R. No realizado

de acuerdo a los ensayos efectuados en el Instituto Tecnológico de Aragón (informes de ensayos C/08253717)



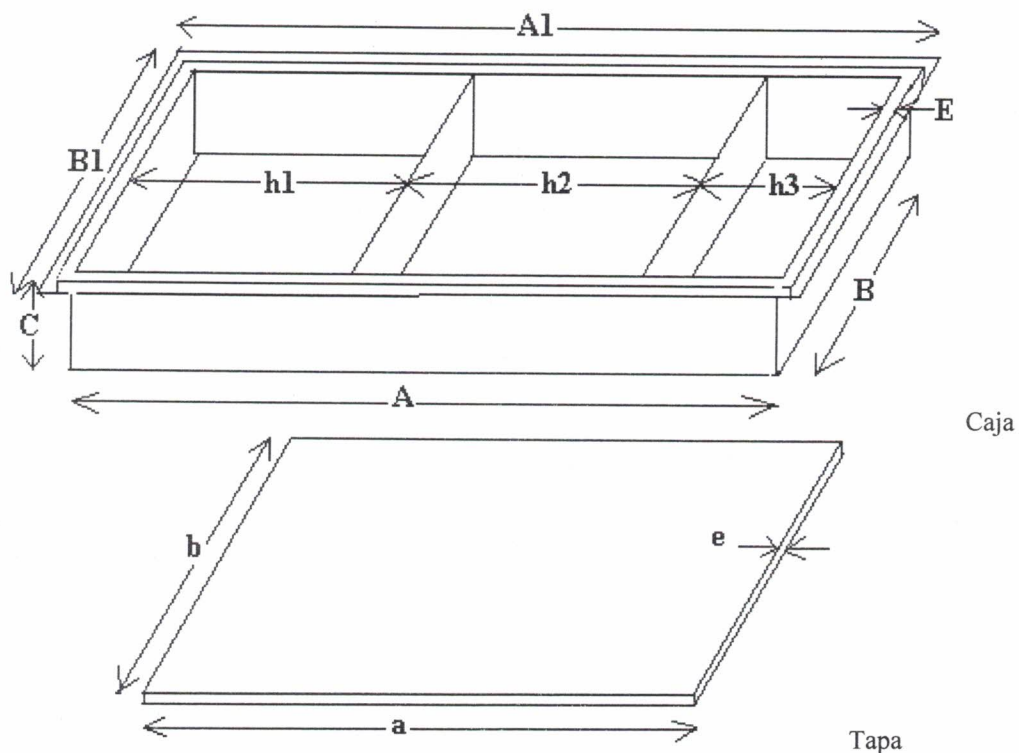
Zaragoza, 20 de febrero de 2018

C.I.F. B-50559038

Alberto Estrada

Ctra. Valencia, Km. 7'5, nº 84 J  
 Tel. 976 50 49 24 • Fax 976 50 44 92  
 50410 CUARTE DE HUERVA (Zaragoza)

CAJAS TELECOMUNICACIÓN



MEDIDAS

		6060
Caja	A	500 ± 3
	A1	507 ± 3
	B	295 ± 3
	B1	303 ± 3
	C	63 ± 2
	E	2.5 ± 0.2
	h1	20 ± 1
	h2	20 ± 1
Tapa	a	525 ± 3
	b	320 ± 3
	e	2.5 ± 0.2

CARACTERÍSTICAS

Material: Termoplástico

Prestaciones: Cajas libres de halógenos, IP44, Resistencia al hilo incandescente de 650°C, Tornillos de rosca



**DECLARACIÓN CE DE CONFORMIDAD  
(DIRECTIVA 2014/35/UE)  
Ficha nº 6 Edición Abril 2016 Hoja nº 1 de 1**

Conforme a las disposiciones de la DIRECTIVA 2014/35/UE DEL PARLAMENTO EUROPEO Y DEL CONSEJO de 26 de febrero de 2014, sobre la armonización de las legislaciones de los Estados miembros en materia de comercialización de material eléctrico destinado a utilizarse con determinados límites de tensión  
Las cajas de registro con tornillos tipo ICT

Marca de fábrica: INMAEL

Marca comercial:

Gama de fabricación: Rectangulares

Han sido diseñadas y construidas:

√ Totalmente	De acuerdo con la norma:	
	Armonizada	
	√ Internacional	IEC 60670-1:2002
Parcialmente	√ Nacional	UNE-EN 60670-1:2006
No existe norma en vigor		

2016

INMAEL S.L.



C.I.F. B-50559038

Ctra. Valencia, Km. 7'5, nº 84 J  
Tel. 976 50 49 24 • Fax 976 50 44 92  
50410 CUARTE DE HUERVA (Zaragoza)

Alberto Estrada