

ROMA

Descripción

Mini Proyector decorativo de superficie y carril para lámparas GU10 de 50mm de diámetro, con sistema de fijación de la lámpara mediante rosca que proporciona la posibilidad de incorporar lámparas de mayores longitudes y accesorios como la rejilla antideslumbrante y lentes intensivas y extensivas.

Cuerpo fabricado en extrusión de aluminio con altas prestaciones de disipación que proporciona una excelente evacuación del calor. Grado de protección IP20.

Lentes intercambiables para una mejor adecuación y uniformidad del haz de luz con posibilidad de incorporar rejilla antideslumbrante.

Tensión de alimentación
220-240V / 50-60Hz.

Montaje en superficie en cualquier tipo de techo o pared y en carril mediante adaptador trifásico.

Aplicaciones

Diseñado para aplicaciones de iluminación de acento que se integra en todo tipo de espacios modernos de uso domestico y comercial, hoteles, restaurantes, tiendas, viviendas.

Acabados

Blanco

Negro

*Bajo demanda se suministra en cualquier acabado de pintura.

Versión

Superficie.

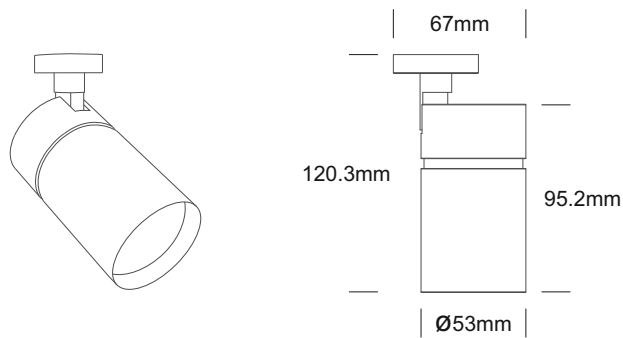
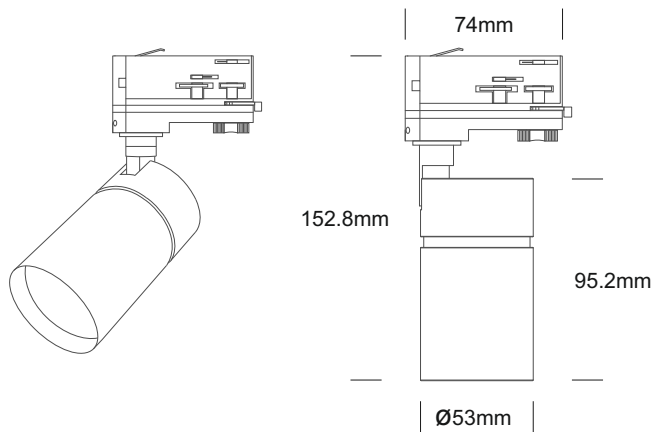
Carril trifásico.



ledshomelighting.es



Dimensiones



Luminarias

| Referencia | Consumo | Voltaje | Casquillo | Acabado | Conexión | IP |
|-------------------|--------------------------|------------|-----------|---------|------------|----|
| ROMA I | | | | | | |
| LHGU014TW | MAX. 50W | AC220-240V | GU10 | Blanco | Trifásico | 20 |
| LHGU014TB | MAX. 50W | AC220-240V | GU10 | Negro | Trifásico | 20 |
| ROMA II | | | | | | |
| LHGU014SW | MAX. 50W | AC220-240V | GU10 | Blanco | Superficie | 20 |
| LHGU014SB | MAX. 50W | AC220-240V | GU10 | Negro | Superficie | 20 |
| ACCESORIOS | | | | | | |
| LHDF014ST | LENTE INTENSIVA | | | | | |
| LHDF014WW | LENTE EXTENSIVA | | | | | |
| LHRJ014B | REJILLA ANTIDESLUMBRANTE | | | | | |