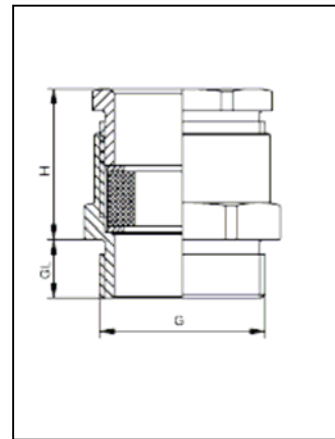


GAESTOPAS	FICHA DE CARACTERISTICAS DE PRODUCTO	ES-CO-01	ED.2ª (07/04)
		FEBRERO 2007	HOJA. 1 de 1

PRENSAESTOPA LATON NIQUELADO (SERIE 111.7)



MATERIAL	Latón Niquelado
GOMA INTERIOR	Cloropreno (CR)
NORMAS	Todas las piezas se fabrican según el reglamento VDE. Rosca Métrica según EN 60423

CARACTERISTICAS FÍSICO-QUÍMICAS	
GRADO DE PROTECCION	IP54
TEMPERATURA DE TRABAJO	-30°C a +120°C
MODELO/FORMA	DIN 46320 C4 MS "6-Kant"

Refª	Rosca	Para cables (mm)	G	GL	H	SW
111.1200.0	M12X1,5	4-6	12	5	15,5	14
111.1600.7	M16X1,5	2-10	16	5	16,5	18
111.2000.7	M20X1,5	3-14	20	6	19,0	22
111.2500.7	M25X1,5	7,5-18	25	7	22,0	27
111.3200.7	M32X1,5	15-25	32	8	24,5	34
111.4000.7	M40X1,5	22-33	40	8	26,0	42
111.5000.7	M50X1,5	31-42	50	9	29,5	52
111.6300.7	M63X1,5	40-51	63	10	35,5	66

Nota: GAESTOPAS certifica que los datos, aquí expuestos, son una fiel reproducción de los datos facilitados por el fabricante.