

Descripción del funcionamiento



- Interruptores horarios digitales con programación semanal
- 1 canal
- Programación mediante aplicación (App)
- Transmisión segura mediante llave de seguridad Bluetooth de Baja Energía
- Máxima seguridad contra manipulaciones, los programas de conexiones se pueden transmitir de la aplicación al reloj, cuando hay introducida una OBELISK top3 Bluetooth en él
- Totalmente compatible con top2
- Bornas rápidas
 - Para 2 conductores cada uno
 - Cable o hilo (con o sin virola de cable)
 - Diámetro de cable: 0,5 - 2,5 mm²
 - Botón de mando para desenchufar la conexión de enchufe
- Guía de uso en forma de texto en la pantalla
 - Fecha y hora preconfiguradas
 - Manejabilidad total sin conexión a la red
- 56 memorias de programación
- Interfaz para la tarjeta de memoria OBELISK top2 (programación por PC)
 - 2.º programa de conmutación enchufable
 - Copia de programas
 - Grabación de programas
- Reserva de marcha de 10 años (batería de litio)
- Conmutación en paso por cero para la protección de los relés y para conmutar altas potencias de iluminación (no disponible en productos 24 V)
- Tiempos de CONEXIÓN/DESCONEXIÓN
- Preselección de conexión
- Conexión permanente CON./DESC.
- Cuentahoras integrado
 - Posible reposición al estado inicial
 - Función de mantenimiento para el control de los intervalos de mantenimiento
- Programa de vacaciones programable por fecha
- Iluminación de pantalla (desconectable)
- Código PIN
- Cambio automático del horario de verano /invierno
 - desactivable
 - Reglas de conmutación predefinidas para Europa, EE. UU. y otros países
 - Posibilidad de seleccionar una regla de conmutación propia o la conmutación en una fecha fija

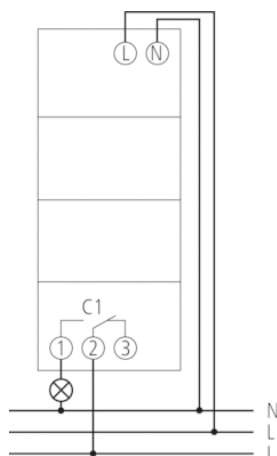
Datos técnicos

Alimentación	230 V CA
Frecuencia	50 – 60 Hz
Anchura	2 módulos
Tipo de montaje	Carril DIN
Tipo de contacto	Conmutador
Salida de conmutación	Independiente de las fases
Amplitud de apertura	< 3 mm
Programa	Programa semanal
Funciones del programa	CON.-DESC.
Número de canales	1
Memorias de programación	56
Reserva de marcha	10 Años

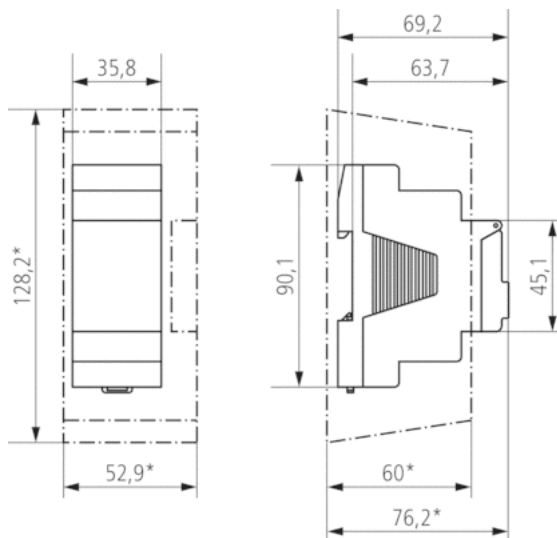
Referencia: 6100130

Potencia de conexión a 250 V CA, $\cos \varphi = 1$	16 A
Potencia de conexión a 250 V CA, $\cos \varphi = 0,6$	10 A
Carga con lámparas incandescentes/halógenas 230 V	2600 W
Lámparas fluorescentes compactas de bajo consumo 230 V	1100 W
Lámpara LED < 2 W	50 W
Lámpara LED 2-8 W	600 W
Lámpara LED > 8 W	600 W
Carga de lámpara fluorescente (balasto de bajas pérdidas) no compensada	2600 VA
Carga de lámpara fluorescente (balasto de bajas pérdidas) compensada en línea	2600 VA
Carga de lámpara fluorescente (balasto de bajas pérdidas) compensada en paralelo	1300 VA 130 μ F
Potencia de conexión mín.	ca. 10 mA
Tiempo de conexión más breve	1 min
Precisión de marcha a 25 °C	típica $\pm 0,25$ s/día (cuarzo)
Base de tiempo	Cuarzo
Consumo en espera	$\sim 0,4$ W
Tarjeta de memoria incluida	–
Tipo de conexión	Bornas rápidas
Externe Antenne anschließbar	–
Elementos de control	4 pulsadores
Material de la carcasa y de aislamiento	Termoplásticos autoextinguibles y resistentes a altas temperaturas
Grado de protección	IP 20
Clase de protección	II según EN 60 730-1
Tensión	230 V AC
Temperatura ambiente	-30 °C ... +60 °C
Predecessor	6100100, TR 610 top2

Esquemas de conexiones



Dimensiones



Accesorios

Bluetooth OBELISK top3

- Referencia: 9070130
Detalles ▶ www.theben.de



Tapa de bornas, 2 módulos DIN

- Referencia: 9070064
Detalles ▶ www.theben.de



Set de programación OBELISK top2/3

- Referencia: 9070409
Detalles ▶ www.theben.de



Tarjeta OBELISK top2

- Referencia: 9070404
Detalles ▶ www.theben.de



Placa frontal para montaje en superficie

- Referencia: 9070001
Detalles ▶ www.theben.de

