

Descripción del funcionamiento

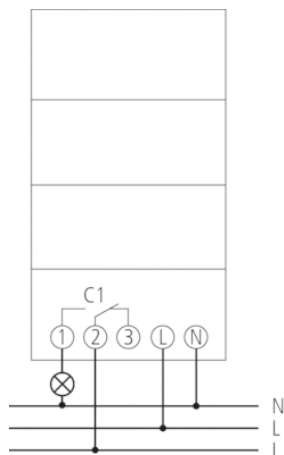


- Interruptor horario analógico
- 1 canal
- Programa diario
- Sin reserva de marcha
- 96 segmentos de conexión
- Síncrono
- Tiempo de conexión más breve: 15 minutos
- Manecilla del reloj para indicar la hora y detección de 12h/24h
- Sencilla corrección del horario de verano/invierno
 - Posibilidad de corregir la hora en sentido o en dirección contraria a las agujas del reloj
- Bornas rápidas
 - Para 2 conductores cada uno
 - Cable o hilo (con o sin virola de cable)
 - Diámetro de cable: 0,5 - 2,5 mm²
 - Botón de mando para desenchufar la conexión de enchufe
- Preselección de conexión
- Conmutador manual con 3 posiciones: Permanente CON./AUTO/
Permanente DESC.
- Indicación del estado de la conexión

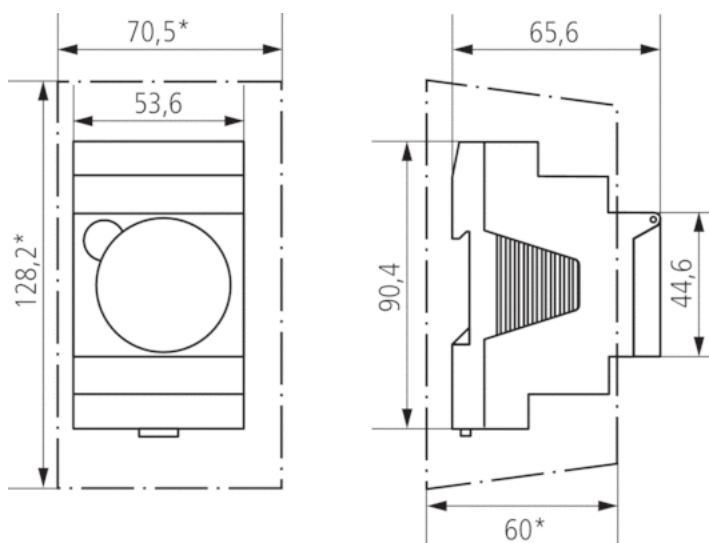
Datos técnicos

Alimentación	230 V CA
Frecuencia	50 Hz
Número de canales	1
Anchura	3 módulos
Tipo de montaje	Carril DIN
Tipo de conexión	Bornas rápidas
Accionamiento	Motor sincrónico
Programa	Programa diario
Potencia de conexión a 250 V CA, $\cos \varphi = 1$	16 A
Potencia de conexión a 250 V CA, $\cos \varphi = 0,6$	4 A
Carga de lámparas incand./halógenas	1100 W
Tiempo de conexión más breve	15 min
Programable cada	15 min
Precisión de marcha a 25 °C	Sincronización con la red
Tipo de contacto	Conmutador
Salida de conmutación	Potentiaalvrij en faseonafhankelijk
Número de segmentos de conexión	96
Consumo en espera	~0,5 W
Potencia perdida max.	1,3 W
Símbolo de certificación	VDE
Material de la carcasa y de aislamiento	Termoplásticos autoextinguibles y resistentes a altas temperaturas
Grado de protección	IP 20
Clase de protección	II según EN 60 730-1
Temperatura ambiente	-20 °C ... +55 °C

Esquemas de conexiones



Dimensiones



Accesorios

Tapa de bornas, 3 módulos DIN

- Referencia: 9070050
Detalles ► www.theben.de



Placa frontal para montaje en superficie

- Referencia: 9070001
Detalles ► www.theben.de

