

Borne de corriente - UKH 150 - 3010110

Tenga en cuenta que los datos indicados aquí proceden del catálogo en línea. Los datos completos se encuentran en la documentación del usuario. Son válidas las condiciones generales de uso de las descargas por Internet.
(<http://phoenixcontact.es/download>)




Borne de corriente, tensión nominal: 1000 V, corriente nominal: 309 A, tipo de conexión: Conexión por tornillo, número de conexiones: 2, sección: 35 mm² - 150 mm², AWG: 2 - 300 kcmil, anchura: 31 mm, altura: 107,3 mm, color: gris, clase de montaje: NS 35/15, NS 32

Sus ventajas

- ✓ Mediante el centrado de tres puntos del conductor en la base del casquillo prismático se garantiza una conexión de cable eficaz
- ✓ Bloqueo por tornillo por elemento con resorte en la parte activa
- ✓ Resistencia de contacto mínima de la superficie de contacto mediante acanaladura



Datos mercantiles

Unidad de embalaje	3 pcs
Cantidad de pedido mínima	3 pcs
EAN	 4 017918 091842
EAN	4017918091842
Peso por unidad (sin incluir el embalaje)	348,120 g
Número de tarifa arancelaria	85369010
País de origen	India
Clave de venta	BE1311

Datos técnicos

Generalidades

Número de pisos	1
Número de conexiones	2
Potenciales	1
Sección nominal	150 mm ²
Color	gris
Aislamiento	PA
Clase de combustibilidad según UL 94	V0
Tensión transitoria de dimensionamiento	8 kV
Grado de polución	3
Categoría de sobretensiones	III

Borne de corriente - UKH 150 - 3010110

Datos técnicos

Generalidades

Grupo material aislante	I
Potencia disipada máxima con condición nominal	9,55 W
Corriente de carga máxima	309 A (con una sección de conductor de 150 mm ²)
Corriente nominal I _N	309 A
Tensión nominal U _N	1000 V
Pared lateral abierta	No
Temperatura ambiente (servicio)	-60 °C ... 85 °C
Temperatura ambiente (almacenamiento / transporte)	-25 °C ... 55 °C (Durante poco tiempo, no más de 24 h, de -60 a +70 °C)
Humedad mínima (almacenamiento/transporte)	30 %
Humedad máxima (almacenamiento/transporte)	70 %
Temperatura ambiente (montaje)	-5 °C ... 70 °C
Temperatura ambiente (accionamiento)	-5 °C ... 70 °C
Especificación de ensayo protección contra contacto	DIN EN 50274 (VDE 0660-514):2002-11
Protección del dorso de la mano	Garantizado
Resultado ensayo de tensión transitoria	Prueba aprobada
Resultado prueba de tensión alterna soportable	Prueba aprobada
Valor nominal tensión alterna soportable	2,2 kV
Resultado de la comprobación de la resistencia mecánica de puntos de embornaje (conexión de conductores quintuple)	Prueba aprobada
Resultado prueba de flexibilidad	Prueba aprobada
Ensayo de flexión velocidad de rotación	10 r.p.m.
Ensayo de flexión revoluciones	135
Resultado del asiento fijo en el soporte de fijación	Prueba aprobada
Asiento fijo sobre superficie de fijación	NS 32/NS 35
Resultado de la verificación de calentamiento	Prueba aprobada
Result. ensayo corr. corta dur.	Prueba aprobada
Ensayo de corriente de corta duración sección del conductor	150 mm ²
Corriente de corta duración	18 kA
Resultado prueba térmica	Prueba aprobada
Ensayo de envejecimiento para bornes de carril sin tornillos ciclos de temperatura	192
Comprobación de características térmicas (llama de aguja) tiempo de acción	30 s
Especificación de ensayo, oscilaciones, ruido de banda ancha	DIN EN 50155 (VDE 0115-200):2008-03
Espectro de ensayo	Prueba de durabilidad categoría 2, en el bogie
Frecuencia de ensayo	f ₁ = 5 Hz hasta f ₂ = 250 Hz
Nivel ASD	6,12 (m/s ²)/Hz
Aceleración	3,12 g
Duración de ensayo por eje	5 h
Direcciones de ensayo	Ejes X, Y y Z
Tipo de choque	Semisinusoidal

Borne de corriente - UKH 150 - 3010110

Datos técnicos

Generalidades

Aceleración	30g
Duración del choque	18 ms
Número de choques por dirección	3
Direcciones de ensayo	Ejes X, Y y Z (pos. y neg.)
Índice de temperatura del material aislante relativo (Elec., UL 746 B)	130 °C
Índice de temperatura del material aislante (DIN EN 60216-1 (VDE 0304-21))	130 °C
Utilización estática de material aislante en frío	-60 °C
Inflamabilidad de las superficies NFPA 130 (ASTM E 162)	aprobado
Densidad de los gases de combustión óptica específica NFPA 130 (ASTM E 662)	aprobado
Toxicidad de los gases de combustión NFPA 130 (SMP 800C)	aprobado
Emisión de calor calorímetra NFPA 130 (ASTM E 1354)	28 MJ/kg
Protección contra incendios para vehículos sobre carriles (DIN EN 45545-2) R22	HL 1 - HL 3
Protección contra incendios para vehículos sobre carriles (DIN EN 45545-2) R23	HL 1 - HL 3
Protección contra incendios para vehículos sobre carriles (DIN EN 45545-2) R24	HL 1 - HL 3
Protección contra incendios para vehículos sobre carriles (DIN EN 45545-2) R26	HL 1 - HL 3

Dimensiones

Anchura	31 mm
Longitud	100 mm
Altura	107,3 mm
Altura NS 35/15	118,5 mm
Altura NS 32	116 mm

Datos de conexión

Observación	Tornillos con hexágono interior
Tipo de conexión	Conexión por tornillo
Rosca de tornillo	M10
Longitud a desaislar	40 mm
Par de apriete mín.	25 Nm
Par de apriete máx.	30 Nm
Conexión según norma	IEC 60947-7-1
Observación	Atención: en el área de descargas encontrará habilitaciones de artículos, secciones de conexión y notas sobre la conexión de conductores de aluminio.
Sección de conductor rígido mín.	35 mm ²
Sección de conductor rígido máx.	150 mm ²
Sección de conductor AWG mín.	2
Sección de conductor AWG máx.	300 kcmil

Borne de corriente - UKH 150 - 3010110

Datos técnicos

Datos de conexión

Sección de conductor flexible mín.	50 mm ²
Sección de conductor flexible máx.	150 mm ²
Sección del conductor flexible AWG mín.	1/0
Sección del conductor flexible AWG máx.	300 kcmil
Sección de conductor flexible con puntera, sin manguito de plástico mín.	50 mm ²
Sección de conductor flexible con puntera, sin manguito de plástico máx.	150 mm ²
Sección de conductor flexible con puntera, con manguito de plástico mín.	50 mm ²
Sección de conductor flexible con puntera, con manguito de plástico máx.	150 mm ²
Sección con peine puenteador rígido máx.	150 mm ²
Sección con peine puenteador flexible máx.	120 mm ²
2 conductores con la misma sección, rígidos mín.	25 mm ²
2 conductores con la misma sección, rígidos máx.	50 mm ²
2 conductores con la misma sección, flexibles mín.	35 mm ²
2 conductores con la misma sección, flexibles máx.	50 mm ²
2 conductores con la misma sección flexibles con puntera sin manguito de plástico mín.	25 mm ²
2 conductores con la misma sección flexibles con puntera sin manguito de plástico máx.	50 mm ²
Conexión según norma	IEC/EN 60079-7
Sección de conductor rígido mín.	35 mm ²
Sección de conductor rígido máx.	150 mm ²
Sección de conductor AWG mín.	2
Sección de conductor AWG máx.	300
Sección de conductor flexible mín.	50 mm ²
Sección de conductor flexible máx.	150 mm ²
Calibre macho	B14

Normas y especificaciones

Conexión según norma	CSA
	IEC 60947-7-1
Clase de combustibilidad según UL 94	V0

Environmental Product Compliance

China RoHS	Espacio de tiempo para el uso previsto: ilimitado = EFUP-e
	Sin sustancias peligrosas por encima de los umbrales

Dibujos

Borne de corriente - UKH 150 - 3010110

Esquema de dimensiones

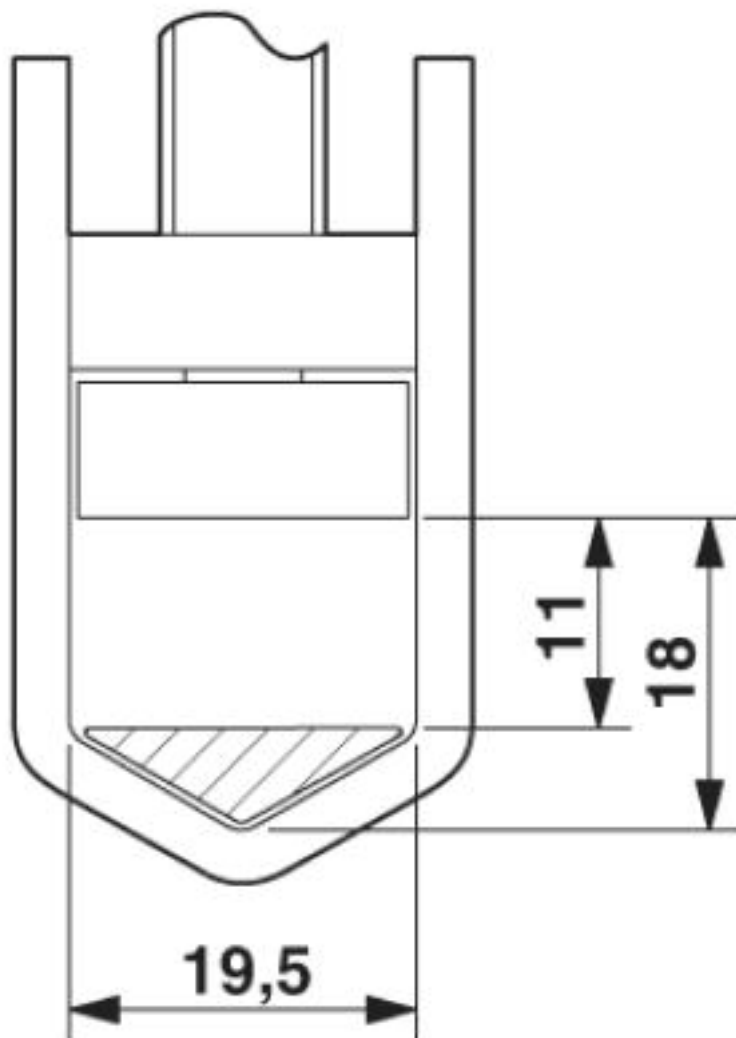
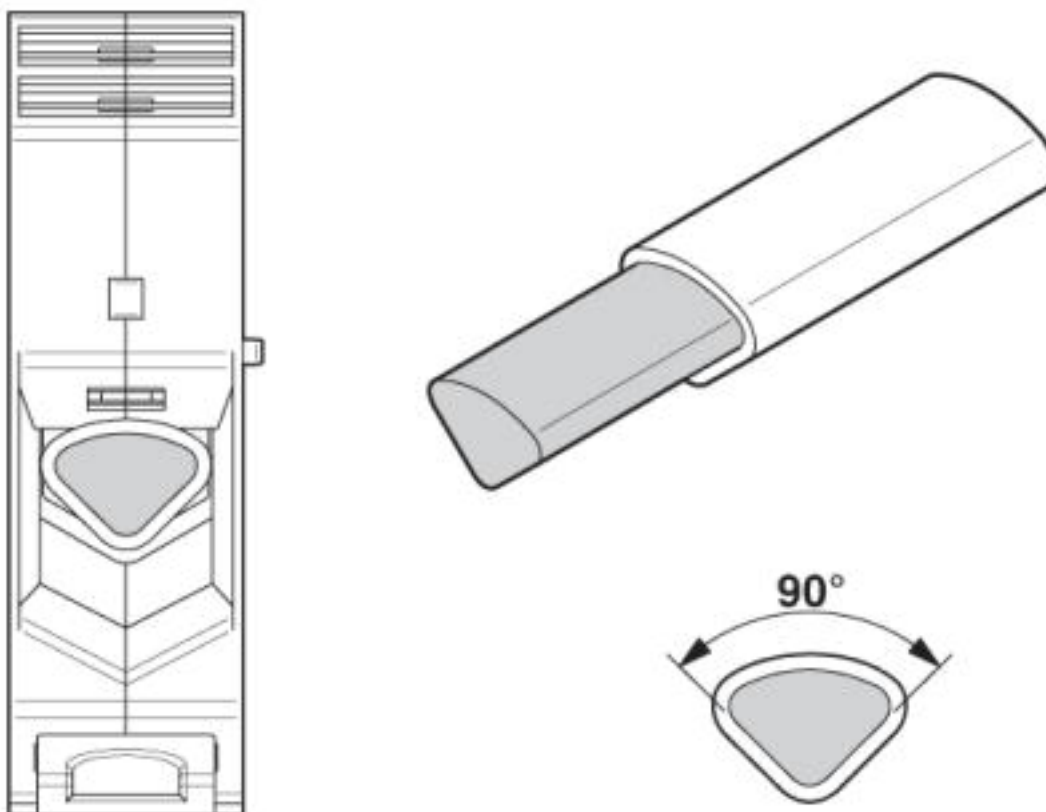


Diagrama eléctrico



Borne de corriente - UKH 150 - 3010110

Plano esquemático



Conexión de conductores de aluminio. Más notas en el área de descargas

Clasificaciones

eCl@ss

eCl@ss 10.0.1	27141120
eCl@ss 4.0	27141100
eCl@ss 4.1	27141100
eCl@ss 5.0	27141100
eCl@ss 5.1	27141100
eCl@ss 6.0	27141100
eCl@ss 7.0	27141120
eCl@ss 8.0	27141120
eCl@ss 9.0	27141120

ETIM

ETIM 2.0	EC000897
ETIM 3.0	EC000897
ETIM 4.0	EC000897
ETIM 5.0	EC000897

Borne de corriente - UKH 150 - 3010110

Clasificaciones

ETIM

ETIM 6.0	EC000897
ETIM 7.0	EC000897

UNSPSC

UNSPSC 6.01	30211811
UNSPSC 7.0901	39121410
UNSPSC 11	39121410
UNSPSC 12.01	39121410
UNSPSC 13.2	39121410
UNSPSC 18.0	39121410
UNSPSC 19.0	39121410
UNSPSC 20.0	39121410
UNSPSC 21.0	39121410

Homologaciones

Homologaciones

Homologaciones


DNV GL / CSA / PRS / UL Recognized / EAC / RS

Homologaciones Ex

IECEx / ATEX / UL Recognized / cUL Recognized / EAC Ex / cULus Recognized

Detalles de homologaciones

DNV GL		https://approvalfinder.dnvgl.com/	TAE00001CT
--------	---	---	------------

CSA		http://www.csagroup.org/services-industries/product-listing/	13631
	B	C	
Tensión nominal UN	600 V	600 V	
Corriente nominal IN	275 A	275 A	
mm ² /AWG/kcmil	2-300	2-300	

Borne de corriente - UKH 150 - 3010110

Homologaciones

PRS		http://www.prs.pl/	TE/2156/880590/17
-----	--	---	-------------------

UL Recognized		http://database.ul.com/cgi-bin/XYV/template/LISEXT/1FRAME/index.htm	FILE E 60425
---------------	--	---	--------------

	B	C
Tensión nominal UN	600 V	600 V
Corriente nominal IN	285 A	285 A
mm ² /AWG/kcmil	2-300	2-300

EAC		RU C-DE.AI30.B.01102
-----	--	----------------------

RS		http://www.rs-head.spb.ru/en/index.php	17.00013.272
----	--	---	--------------

Accesorios

Accesorios

Borne de derivación

Borne de derivación - AGK 10-UKH 150/240 - 3003554



Borne de derivación, Solo puede utilizarse en combinación con UKH 150/240, tensión nominal: 1000 V, corriente nominal: 57 A, tipo de conexión: Conexión por tornillo, número de conexiones: 1, sección: 0,5 mm² - 10 mm², AWG: 20 - 8, anchura: 10,2 mm, altura: 34,7 mm, color: gris, clase de montaje: en elemento de base

Carril

Carril simétrico perforado - NS 32 PERF 2000MM - 1201002



Carril simétrico perforado, Perfil G, anchura: 32 mm, altura: 15 mm, según EN 60715, material: Acero, galvanizado, pasivado de capa gruesa, longitud: 2000 mm, color: plata

Borne de corriente - UKH 150 - 3010110

Accesorios

Carril simétrico sin perforar - NS 32 UNPERF 2000MM - 1201015



Carril simétrico sin perforar, Perfil G, anchura: 32 mm, altura: 15 mm, según EN 60715, material: Acero, galvanizado, pasivado de capa gruesa, longitud: 2000 mm, color: plateado

Carril simétrico perforado - NS 35/15 PERF 2000MM - 1201730



Carril simétrico perforado, Perfil estándar, anchura: 35 mm, altura: 15 mm, similar EN 60715, material: Acero, galvanizado, pasivado de capa gruesa, longitud: 2000 mm, color: plateado

Carril simétrico sin perforar - NS 35/15 UNPERF 2000MM - 1201714



Carril simétrico sin perforar, Perfil estándar, anchura: 35 mm, altura: 15 mm, similar EN 60715, material: Acero, galvanizado, pasivado de capa gruesa, longitud: 2000 mm, color: plateado

Carril simétrico perforado - NS 35/15 WH PERF 2000MM - 0806602



Carril simétrico perforado, Perfil estándar, anchura: 35 mm, altura: 15 mm, similar EN 60715, material: Acero, Galvanizado, pasivado blanco, longitud: 2000 mm, color: plateado

Carril simétrico sin perforar - NS 35/15 WH UNPERF 2000MM - 1204135



Carril simétrico sin perforar, Perfil estándar, anchura: 35 mm, altura: 15 mm, similar EN 60715, material: Acero, Galvanizado, pasivado blanco, longitud: 2000 mm, color: plateado

Borne de corriente - UKH 150 - 3010110

Accesorios

Carril simétrico sin perforar - NS 35/15 AL UNPERF 2000MM - 1201756



Carril simétrico sin perforar, Perfil estándar, anchura: 35 mm, altura: 15 mm, similar EN 60715, material: Aluminio, sin recubrimiento, longitud: 2000 mm, color: plateado

Carril simétrico perforado - NS 35/15 ZN PERF 2000MM - 1206599



Carril simétrico perforado, Perfil estándar, anchura: 35 mm, altura: 15 mm, similar EN 60715, material: Acero, galvanizado, longitud: 2000 mm, color: plateado

Carril simétrico sin perforar - NS 35/15 ZN UNPERF 2000MM - 1206586



Carril simétrico sin perforar, Perfil estándar, anchura: 35 mm, altura: 15 mm, similar EN 60715, material: Acero, galvanizado, longitud: 2000 mm, color: plateado

Carril simétrico sin perforar - NS 35/15 CU UNPERF 2000MM - 1201895



Carril simétrico sin perforar, Perfil estándar, anchura: 35 mm, altura: 15 mm, similar EN 60715, material: Cobre, sin recubrimiento, longitud: 2000 mm, color: de color cobre

Caperuza final - NS 35/15 CAP - 1206573



Pieza final-carril, para carril NS 35/15

Llave de enchufe

Borne de corriente - UKH 150 - 3010110

Accesorios

Destornillador - SF-THEX 8-200 - 1212643



Destornillador con mango en T, para tornillos Allen, hexagonal (con chaflán), tamaño: hex 8 x 200 mm, mango ergonómico, cromado mate

Marcador de bornes rotulado

Placa de aviso - WS-2K - 1004513



Placa de aviso adhesiva, impresión negra: Rayo con flecha - "Atención tensión - Attention Danger", tamaño de etiqueta: 32 x 26 mm

Tira Zack - ZB 22 CUS - 0824949



Tira Zack, disponible: Tiras, blanco, rotulado según las indicaciones del cliente, clase de montaje: encajar en ranura para índice alta, para ancho de borne: 22 mm, superficie útil: 10,5 x 21,8 mm, Número de índices individuales: 4

Tira Zack - ZB 22,LGS:L1-N,PE - 0811875



Tira Zack, Tiras, blanco, rotulado, rotulación longitudinal: L1, L2, L3, N, PE, clase de montaje: encajar en ranura para índice alta, para ancho de borne: 22 mm, superficie útil: 10,5 x 21,8 mm, Número de índices individuales: 4

Tira Zack - ZB 25 CUS - 0802752



Tira Zack, disponible: Tiras, blanco, rotulado según las indicaciones del cliente, clase de montaje: encajar en ranura para índice alta, para ancho de borne: 25 mm, superficie útil: 25 x 10 mm, Número de índices individuales: 4

Borne de corriente - UKH 150 - 3010110

Accesorios

Marcador para bornes - TMT 10 R CUS - 0824500



Marcador para bornes, disponible: por líneas, blanco, rotulado según las indicaciones del cliente, clase de montaje: encajar en ranura de etiqueta universal, encajar en ranura para índice plana, para ancho de borne: 10,2 mm, superficie útil: 6,35 x 10,15 mm

Marcador de bornes sin rotular

Tira Zack - ZB 22:UNBEDRUCKT - 0811862



Tira Zack, Tiras, blanco, sin rotular, rotulable con: PLOTMARK, CMS-P1-PLOTTER, clase de montaje: encajar en ranura para índice alta, para ancho de borne: 22 mm, superficie útil: 10,5 x 21,8 mm, Número de índices individuales: 4

Tira Zack - ZB 25:UNPRINTED - 0802751



Tira Zack, Tiras, blanco, sin rotular, rotulable con: PLOTMARK, CMS-P1-PLOTTER, Rotulador especial, clase de montaje: encajar en ranura para índice alta, para ancho de borne: 25 mm, superficie útil: 25 x 10 mm, Número de índices individuales: 4

Marcador para bornes - TMT 10 R - 0816210



Marcador para bornes, Rollo, blanco, sin rotular, rotulable con: THERMOMARK ROLL 2.0, THERMOMARK ROLL, THERMOMARK ROLL X1, THERMOMARK ROLLMASTER 300/600, THERMOMARK X1.2, THERMOMARK S1.1, Perforado, clase de montaje: encajar en ranura de etiqueta universal, encajar en ranura para índice plana, para ancho de borne: 10,2 mm, superficie útil: 6,35 x 10,15 mm, Número de índices individuales: 10000

Material de montaje

Perfil de inserción - UKH 150/240 EP - 3009244



Perfil de inserción, color: plateado

Peine puenteador

Borne de corriente - UKH 150 - 3010110

Accesorios

Peine puenteador - EB 3-31/UKH - 0201391



Peine puenteador, paso: 31 mm, número de polos: 3, color: gris

Peine puenteador - EB 2-31/UKH - 0201388



Peine puenteador, paso: 31 mm, número de polos: 2, color: gris

Soporte final

Soporte final - E/AL-NS 32 - 1201659



Soporte final, para el apoyo de UKH 50 hasta UKH 240, se desliza sobre el carril NS 32 y se sujeta con 2 tornillos, anchura: 10 mm, color: Aluminio

Soporte final - E/AL-NS 35 - 1201662



Soporte final, para el apoyo de UKH 50 hasta UKH 240, se desliza sobre el carril NS 35 y se sujeta con 2 tornillos, anchura: 10 mm, color: Aluminio
