

**Automáticos de escalera electrónicos multifunción
1 NA 16 A anchura 17.5 mm**

Tipo 14.01

- 8 funciones
- Opciones de preaviso de apagado

Tipo 14.71

- 3 funciones
- Escala de tiempo 30 s a 20 min
- Conmutación de la carga "zero crossing"
- Opciones de preaviso de apagado - modelo 14.01
- Previsto para instalaciones a 3 y 4 hilos, con reconocimiento automático
- Compatible con detectores de movimiento (serie 18)
- Indicadores de estado LED
- Contactos sin cadmio
- Se puede utilizar con pulsadores luminosos
- Envoltura "blade + cross" - se pueden utilizar tanto destornilladores planos como de cruz para regular el selector de funciones, el ajuste de tiempo del temporizador, y liberar el clip del montaje en carril de 35 mm
- Montaje en carril de 35 mm (EN 60715)
- Patente europea

14.01/71

Borne de jaula



Dimensiones: ver página 8

Características de los contactos

Configuración de contactos	1 NA	1 NA
Corriente nominal/Máx. corriente instantánea A	16/30 (120 A - 5 ms)	16/30 (120 A - 5 ms)
Tensión nominal/Máx. tensión de conmutación V AC	230/—	230/—
Carga nominal en AC1 VA	3700	3700
Carga nominal en AC15 (230 V AC) VA	750	750
Potencia nominal de las lámparas:		
incandescentes/halógeno 230 V W	3000	3000
tubos fluorescentes con transf. electrónico W	1500	1500
tubos fluorescentes con transf. electromecánico W	1000	1000
CFL W	600	600
LED 230 V W	600	600
halógenas o LED BT con transf. electrónico W	600	600
halógenas o LED BT con transf. electromecánico W	1500	1500
Carga mínima conmutable mW (V/mA)	1000 (10/10)	1000 (10/10)
Material estándar de los contactos	AgSnO ₂	AgSnO ₂

Características de la alimentación

Tensión nominal de alimentación (U _N)	V AC (50/60 Hz)	230	230
	V DC	—	—
Potencia nominal	VA (50 Hz)/W	3/1.2	3/1.2
Campo de funcionamiento	AC (50 Hz)	(0.8...1.1)U _N	(0.8...1.1)U _N
	DC	—	—

Características generales

Vida útil eléctrica bajo carga en AC1	ciclos	100 · 10 ³	100 · 10 ³
Regulación de la temporización	min	0.5...20	0.5...20
Número máx. de pulsadores luminosos (≤ 1 mA)		30	30
Máx. duración del impulso de mando		continuo	continuo
Temperatura ambiente	°C	-10...+60	-10...+60
Categoría de protección		IP 20	IP 20

Homologaciones (según los tipos)

14.01



- 8 funciones:
 - Automático de escalera
 - Automático de escalera + función de mantenimiento
 - Automático de escalera con preaviso
 - Automático de escalera con preaviso de apagado + función de mantenimiento
 - Telerruptor temporizado
 - Telerruptor temporizado con preaviso
 - Telerruptor
 - Luz fija.

14.71



- 3 funciones:
 - Automático de escalera
 - Automático de escalera + función de mantenimiento
 - Luz fija.



Automáticos de escalera electrónicos monofunción
1 NA 16 A anchura 17.5 mm

Tipo 14.81

- Automático de escalera + función de mantenimiento

Tipo 14.91

- Prolongador de impulsos

- Escala de tiempo 30 s a 20 min
- Conmutación de la carga "zero crossing"
- Conexión compatible con los modelos mecánicos y con los tipos antiguos de pulsadores iluminados de baja emisión
- Previsto para instalaciones a 3 y 4 hilos, mediante "configuración de pulsadores"
- Versión disponibles de alimentación 110...125 V AC (14.81)
- Contactos sin cadmio
- Se puede utilizar con pulsadores luminosos
- Envoltura "blade + cross" - se pueden utilizar tanto destornilladores planos como de cruz para regular el selector de funciones, el ajuste de tiempo del temporizador, y liberar el clip del montaje en carril de 35 mm
- Montaje en carril de 35 mm (EN 60715)

14.81/91

Borne de jaula



Dimensiones: ver página 8

Características de los contactos

Configuración de contactos	1 NA	1 NA
Corriente nominal/Máx. corriente instantánea A	16/30 (120 A - 5 ms)	16/30 (120 A - 5 ms)
Tensión nominal/Máx. tensión de conmutación V AC	230/—	230/—
Carga nominal en AC1 VA	3700	3700
Carga nominal en AC15 (230 V AC) VA	750	750
Potencia nominal de las lámparas:		
incandescentes/halógeno 230 V W	3000	3000
tubos fluorescentes con transf. electrónico W	1500	1500
tubos fluorescentes con transf. electromecánico W	1000	1000
CFL W	600	600
LED 230 V W	600	600
halógenas o LED BT con transf. electrónico W	600	600
halógenas o LED BT con transf. electromecánico W	1500	1500
Carga mínima conmutable mW (V/mA)	1000 (10/10)	1000 (10/10)
Material estándar de los contactos	AgSnO ₂	AgSnO ₂

Características de la alimentación

Tensión nominal de alimentación (U _N) V AC (50/60 Hz)	110...125/230	230
V DC	—	—
Potencia nominal VA (50 Hz)/W	3/1.2	3/1.2
Campo de funcionamiento AC (50 Hz)	(0.8...1.1)U _N	(0.8...1.1)U _N
DC	—	—

Características generales

Vida útil eléctrica bajo carga en AC1 ciclos	100 · 10 ³	100 · 10 ³
Regulación de la temporización min	0.5...20	0.5...20
Número máx. de pulsadores luminosos (≤ 1 mA)	25	25
Máx. duración del impulso de mando	continuo	continuo
Temperatura ambiente °C	-10...+60	-10...+60
Categoría de protección	IP 20	IP 20

Homologaciones (según los tipos)



14.81



- Monofunción:
 - Automático de escalera + función de mantenimiento
- Los 4 bornes a un solo lado

14.91



- Monofunción:
 - Prolongador de impulsos
- Los 3 bornes a un solo lado

Codificación

Ejemplo: serie 14, automático de escalera multifunción, 1 NA - 16 A, alimentación 230 V AC.

1 4 . 0 1 . 8 . 2 3 0 . 0 0 0 0

Serie

Tipo

- 0 = Montaje en carril de 35 mm (EN 60715), 8 funciones
- 7 = Montaje en carril de 35 mm (EN 60715), 3 funciones
- 8 = montaje en carril de 35 mm (EN 60715) monofunción, todos los bornes a un solo lado
- 9 = Montaje en carril de 35 mm (EN 60715), monofunción, 3 bornes

Número contactos

1 = 1 contacto NA 16 A

Tensión de alimentación

120 = 110...125 V AC (solo 14.81)

230 = 230 V

Tipo de alimentación

8 = AC (50/60 Hz)

Características generales

Aislamiento

Rigidez dieléctrica entre contactos abiertos V AC 1000

Otros datos

Potencia disipada al ambiente

en vacío W 1.2

con carga nominal W 2

Longitud máxima de cables para conexión de pulsadores m 200

Par de apriete Nm 0.8

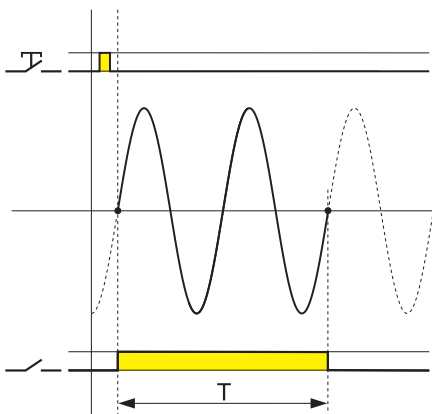
Capacidad de conexión de los bornes

hilo rígido hilo flexible

mm² 1 x 6 / 2 x 4 1 x 4 / 2 x 2.5

AWG 1 x 10 / 2 x 12 1 x 12 / 2 x 14

Conexión/Desconexión "Zero crossing" (paso por cero sinusoidal)



- 1 - El menor pico de corriente protege y prolonga la vida de la lámpara
- 2 - El menor pico de corriente evita pegados de contactos por soldadura
- 3 - La corriente de desconexión también más baja y por ello los contactos sufren menos tensión y desgaste

Nota

Utilizando el tipo 14.91, las lámparas se encienden directamente mediante el pulsador

Accesorios



020.01

Soporte para fijación a panel, anchura 17.5 mm

020.01



060.48

Juego de etiquetas de identificación (Impresoras de transferencia térmica CEMBRE), plástico, 48 unidades, 6 x 12 mm

060.48

Esquemas de conexión

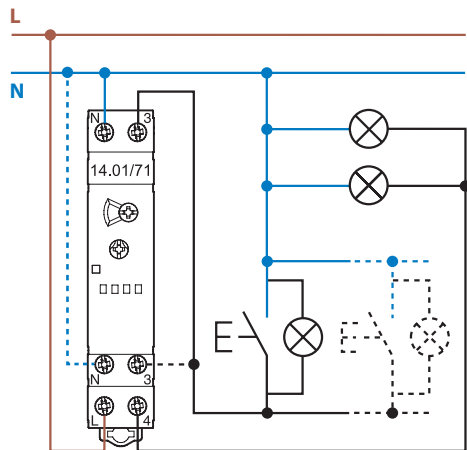
Tipo 14.01

14.71

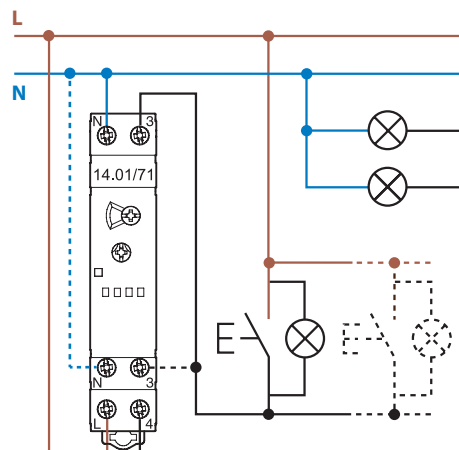
Indicador LED rojo:

Fijo = relé ON

Intermitente = relé OFF

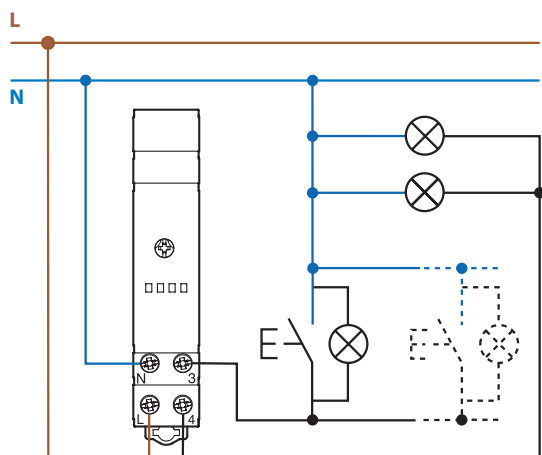


Conexión a 3 hilos

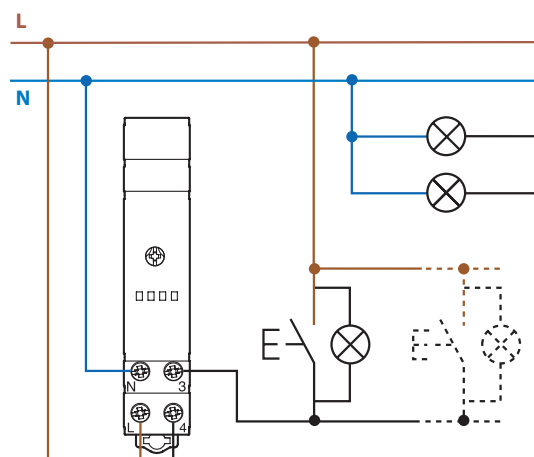


Conexión a 4 hilos

Tipo 14.81 (procedimiento de configuración de pulsador según el manual de instalación)

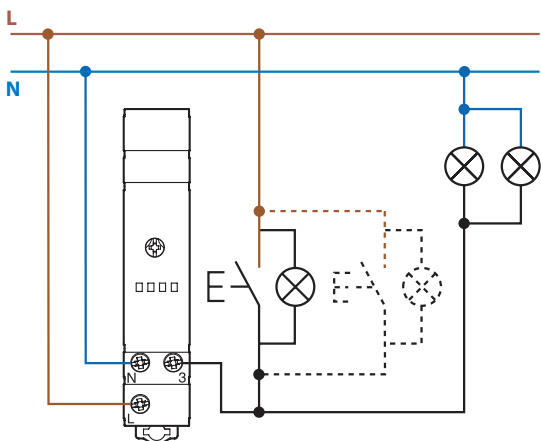


Conexión a 3 hilos



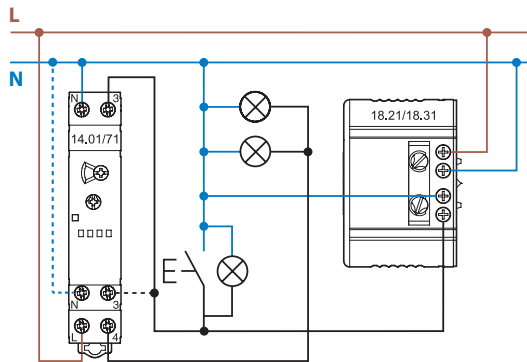
Conexión a 4 hilos

Tipo 14.91 (los pulsadores tienen que ser apropiados para la corriente de carga)

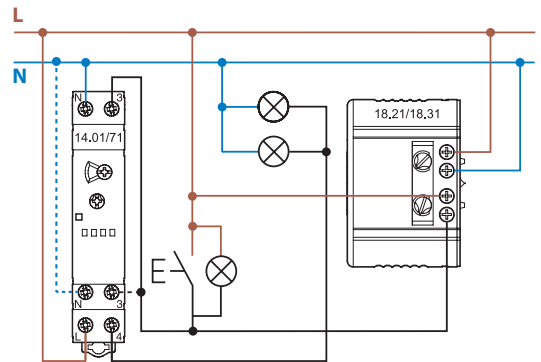


Esquemas de conexión - 14.01 o 14.71 sin función de mantenimiento de escalera, para mando mediante detector de movimientos (serie 18).

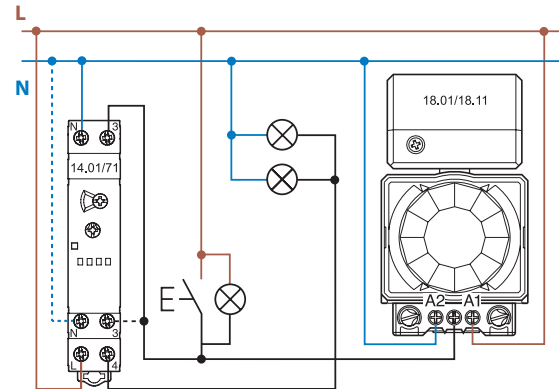
Conexión a 3 hilos (solo con 18.21.8.230.0300 o 18.31.8.230.0300)



Conexión a 4 hilos (solo con 18.21.8.230.0300 o 18.31.8.230.0300)

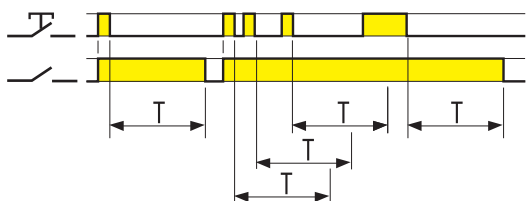


Conexión a 4 hilos (solo con 18.01.8.230.0000 o 18.11.8.230.0000)



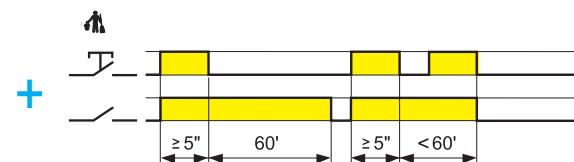
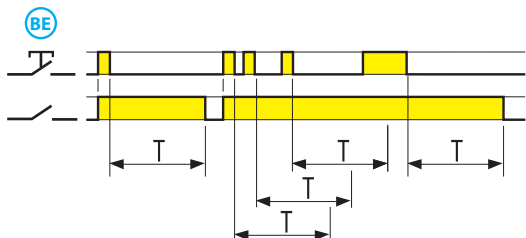
Funciones

Tipo 14.01 Funciones seleccionables mediante selector rotativo frontal



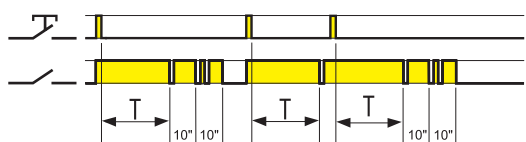
(BE) Automático de escalera

Al primer impulso el contacto de salida cierra y empieza la temporización por el período preajustado; cada sucesivo impulso reinicia el tiempo programado por completo. Acabado el tiempo el contacto abre.



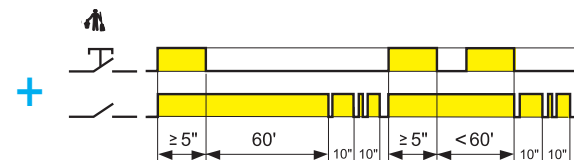
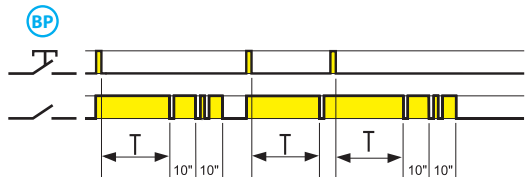
(ME) Automático de escalera + mantenimiento de escalera

Además de la función automático de escalera (BE), un impulso de ≥ 5 segundos cierra el contacto de salida por 60 minutos. Pasado el tiempo el contacto abre. Ideal para las actividades de mantenimiento y limpieza. Esta temporización se puede anular mediante un nuevo impulso de más de ≥ 5 s



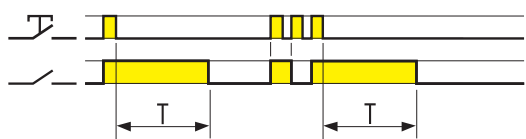
(BP) Automático de escalera con preaviso de apagado

Al primer impulso el contacto de salida cierra y empieza la temporización por el período preajustado. Pasado el tiempo ajustado se efectúa un parpadeo de luces; después de 10" otros dos parpadeos y pasados 10" más se abre el contacto. Durante el período preajustado y de 20 segundos de aviso, es posible mediante un impulso extender el tiempo programado por completo.



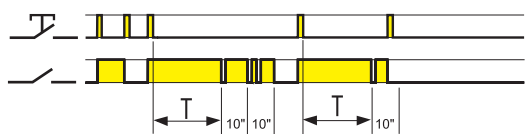
(MP) Automático de escalera con preaviso de apagado + mantenimiento de escalera

Además de la función automático de escalera (BP), un impulso de ≥ 5 segundos cierra el contacto de salida por 60 minutos. Pasado el tiempo el contacto abre. Ideal para las actividades de mantenimiento y limpieza. Esta temporización se puede anular mediante un nuevo impulso de más de ≥ 5 s



(IT) Telerruptor temporizado

Al primer impulso el contacto de salida cierra y empieza la temporización por el período preajustado; Acabado el tiempo el contacto abre. Iniciada la temporización es posible abrir el contacto inmediatamente mediante un nuevo impulso.



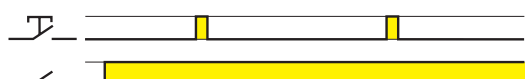
(IP) Telerruptor temporizado con preaviso de apagado

Al primer impulso el contacto de salida cierra y empieza la temporización por el período preajustado; Pasado el tiempo ajustado se efectúa un parpadeo de luces; después de 10" otros dos parpadeos y pasados 10" más se abre el contacto. Durante el período preajustado y de 20 segundos de aviso, es posible abrir inmediatamente el contacto de salida mediante un impulso adicional.



(RI) Telerruptor

En cada impulso el contacto del relé cambia de posición. De abierto a cerrado y viceversa.



Luz fija

Contacto del relé permanentemente cerrado.

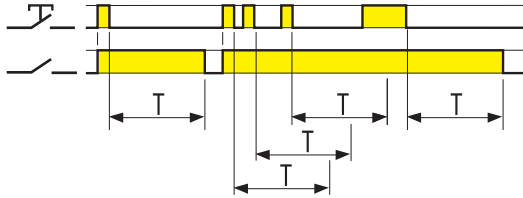
NOTA: El parpadeo en las funciones con preaviso de apagado, BP e IP, podría dificultar el reencendido de lámparas fluorescentes con reactancia electromecánica (tanto convencionales como compactas; Se desaconseja la utilización de dichas lámparas con estas funciones.

Funciones

Tipo 14.71 Funciones seleccionables mediante selector rotativo frontal

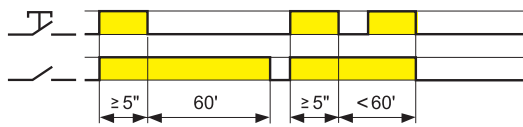
Selector frontal de 3 posiciones

	⌚ Automático de escalera + Mantenimiento de escalera
	☀ Luz fija.
	⌚ Automático de escalera (compatible con detectores de movimiento serie 18)



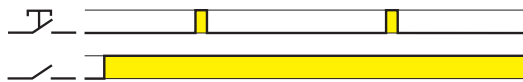
⌚ Automático de escalera

Al primer impulso el contacto de salida cierra y empieza la temporización por el período preajustado; cada sucesivo impulso reinicia el tiempo programado por completo. Acabado el tiempo el contacto abre.



Mantenimiento de escalera

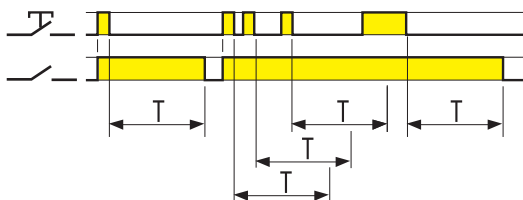
Un impulso de mando de más de $\geq 5''$ impone un tiempo de 60 minutos. Pasado el tiempo el contacto abre. Ideal para las actividades de mantenimiento y limpieza. Esta temporización se puede anular mediante un nuevo impulso de ≥ 5 s, el contacto de salida abre.



☀ Luz fija.

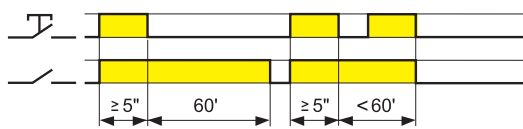
Contacto del relé permanentemente cerrado.

Tipo 14.81



Automático de escalera

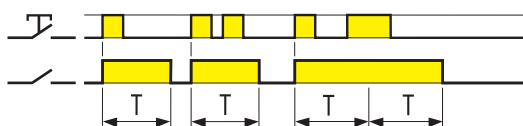
Al primer impulso el contacto de salida cierra y empieza la temporización por el período preajustado; cada sucesivo impulso reinicia el tiempo programado por completo. Acabado el tiempo el contacto abre.



Función "Mantenimiento de escalera"

Un impulso de mando de más de $\geq 5''$ impone un tiempo de 60 minutos. Pasado el tiempo el contacto abre. Ideal para las actividades de mantenimiento y limpieza. Esta temporización se puede anular mediante un nuevo impulso de $\geq 5''$, que restablecerá la función del automático de escalera; entonces acabado el tiempo el contacto abre.

Tipo 14.91

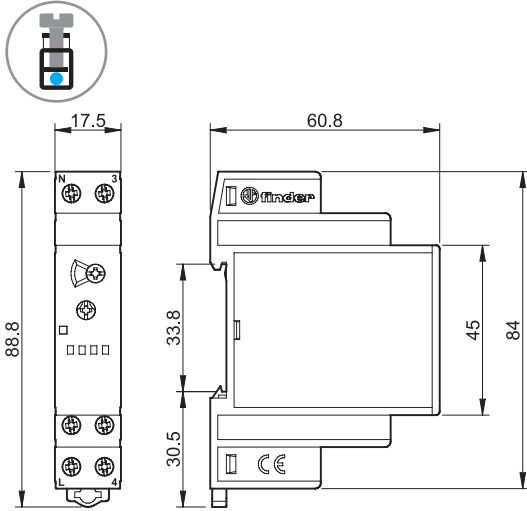


Prolongador de impulsos

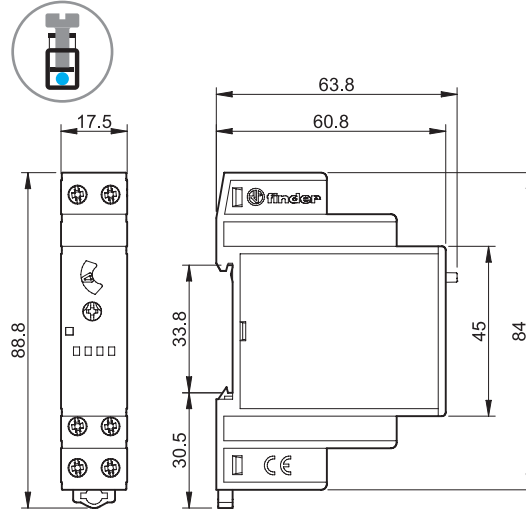
Al primer impulso el contacto de salida cierra, permaneciendo en esa posición durante tiempo ajustado. Acabado el tiempo el contacto abre.

Dimensiones

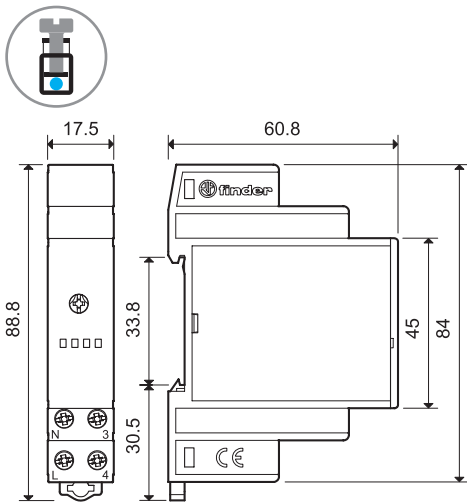
14.01
Borne de jaula



14.71
Borne de jaula



14.81
Borne de jaula



14.91
Borne de jaula

