

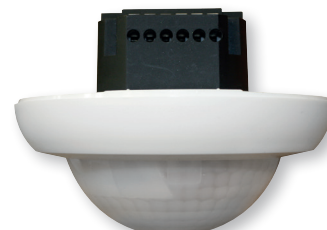
Descripción	Color	Referencia	Código EAN
PD4N-1C-FT	blanco	92149	4007529921492
PD4N-1C-SU	blanco	92144	4007529921447
PD4N-1C-EM	blanco	92151	4007529921515



FT



SU



EM

Accesorios	Color	Referencia	Código EAN
IR-PD3N	gris	92105	4007529921058
IR-PD-Mini	gris	92159	4007529921591
Adaptador IR para smartphones	negro	92726	4007529927265
Rejilla de protección metálica (Ø 200 x 90 mm)	blanco	92199	4007529921997

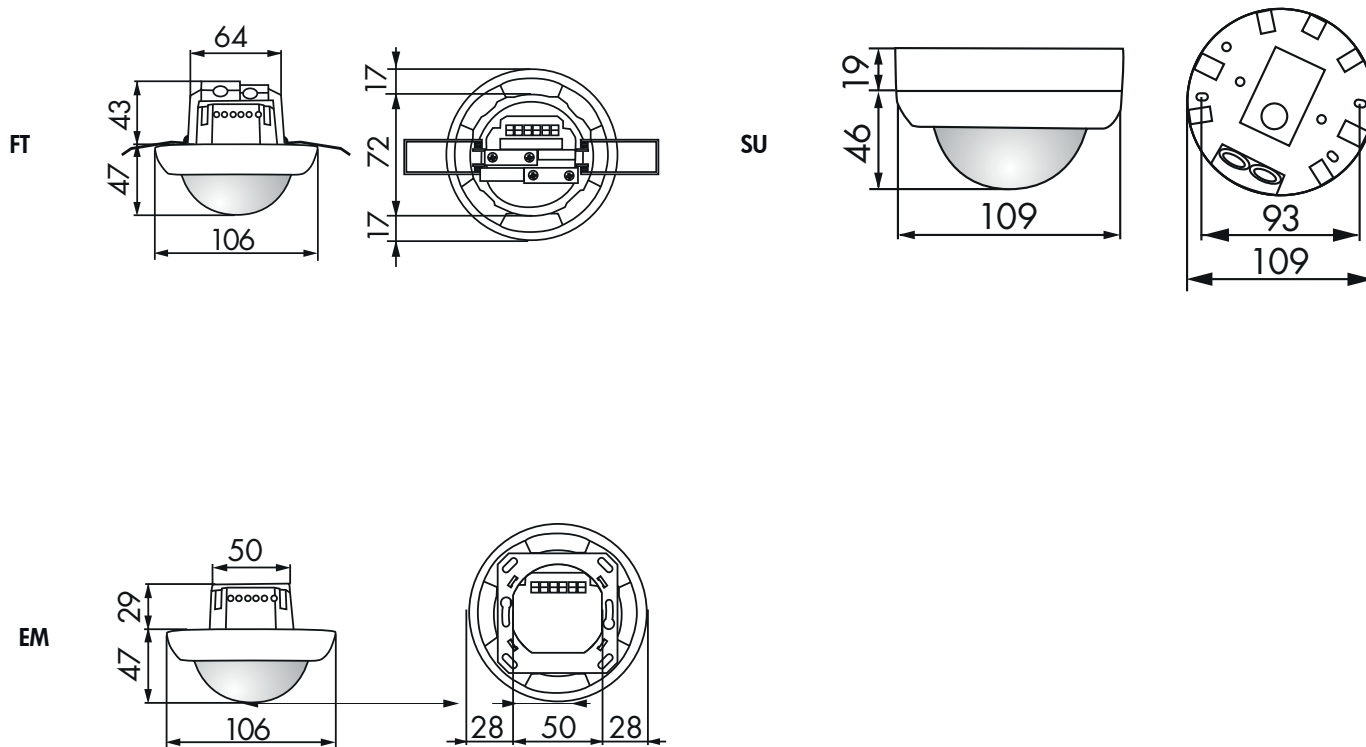
■ DATOS TÉCNICOS

Tensión de alimentación:	110 - 240 V AC 50 / 60 Hz
Consumo típico:	0,50W
Área de detección:	360°
Alcance:	Ø 24 m transversal Ø 8 m frontal
Grado de protección/ Clase:	FT= IP23 SU= IP44 EM= IP20 / Clase II
Temperatura de func.:	-25 °C hasta +50 °C
Material:	Policarbonato de alta calidad
Mando a distancia:	Adaptador IR para smartphones, IR-PD3N, IR-PD-Mini
Función Canal 1	Canal 1 (control de iluminación)
Contacto Canal 1:	2300 W, cos φ = 1 1150 VA, cos φ = 0,5
Temporización:	30 s - 30 min, función impulso
Ajuste nivel crepuscular Canal 1:	10 - 2000 Lux

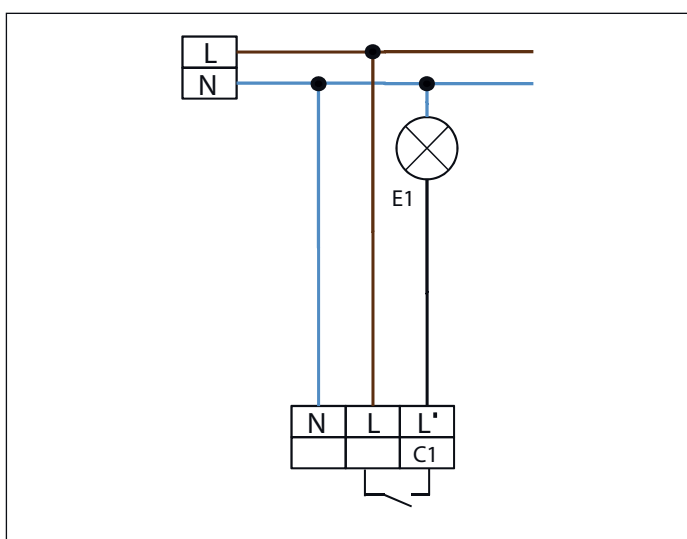
i CARACTERÍSTICAS PRINCIPALES

- Detector de movimiento especial para grandes áreas, programable vía mando a distancia (opcional)
- Un canal para conmutar la iluminación
- Sistema óptico de última generación que detecta hasta el más pequeño movimiento
- Funciones adicionales programables mediante mando a distancia (opcional)

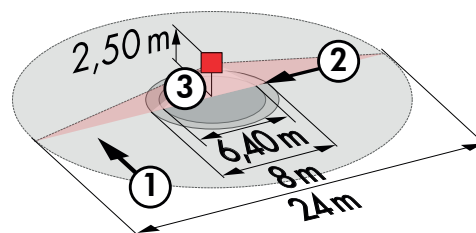
DIMENSIONES



ESQUEMAS DE CONEXIÓN



ÁREA DE DETECCIÓN



- ① Avance transversal
- ② Avance frontal
- ③ Pequeños movimientos