



Lit by  
**LUMILEDS**

## PROYECTOR SOLAR CON MANDO



**Referencia**

**ref.PRY-122**

Color de luz	5000K
Lúmenes	545 lm
Ángulo	90°
IP	IP65
Chip	LUMILEDS
Rotación	180°
IK	08
Batería	3.2V 5Ah 32650 batería

Referente a las instalaciones con elementos solares  
**TENER EN CUENTA LAS SIGUIENTES INDICACIONES**

**1- Orientación y ubicación**

Se deberá tener en cuenta la orientación y ubicación de la luminaria teniendo en consideración que la luz solar varía de acuerdo a la estación del año. Tener presente arboles, edificios, cualquier elemento que produzca sombra.

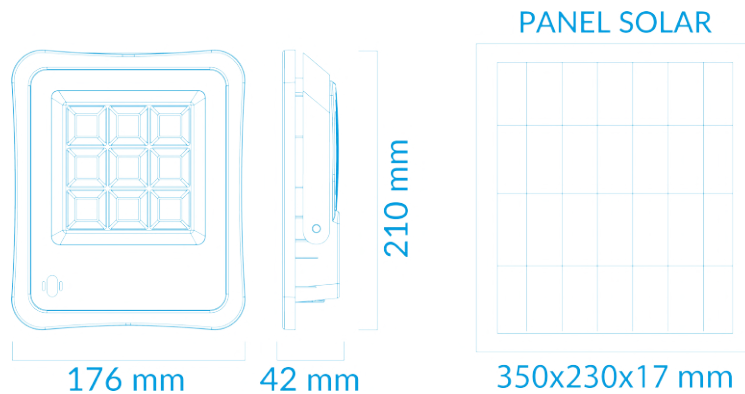
**2- Mantenimiento**

La placa solar tendrá que tener un mantenimiento de limpieza, por lo tanto hay que tener en cuenta la accesibilidad a esta.

**3- Estudio lumínico**

Para grandes instalaciones se recomienda un estudio lumínico para lograr el rendimiento óptimo.

**La empresa Atmoss.S.L. no se hará cargo del uso indebido de estas luminarias solares.**



NO UV/IR



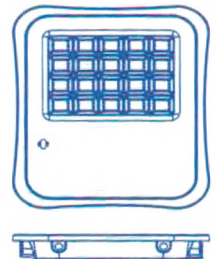
Hg 0,0mg



### INSTRUCCIONES DE USO



DIAGRAMA:



#### ESPECIFICACIONES:



Referencia	Panel Solar	Lúmenes	CRI	Medidas(mm) Proyector	Medidas(mm) Panel Solar
PRY-122	6V10W	545 lm	>80	176x211x43	350x230x17
PRY-123	6V30W	2010lm	>80	285x352x43	350x600x17

- Carga mediante panel solar y su control remoto. No requiere conexión a la red eléctrica.
- Tiempo de carga solar entre 5-8 horas con una duración de 12 horas.
- Permite direccionarlo.
- Fabricado con aluminio de alta calidad, que elimina de forma eficaz el calor generado

#### LIMPIEZA:

- Antes de limpiar el proyector, esperar a que se enfríe lo suficiente.
- Esto evita que el vidrio templado cambie bruscamente su temperatura y se dañe.
- Limpiar con un paño ligeramente húmedo para remover la suciedad acumulada.

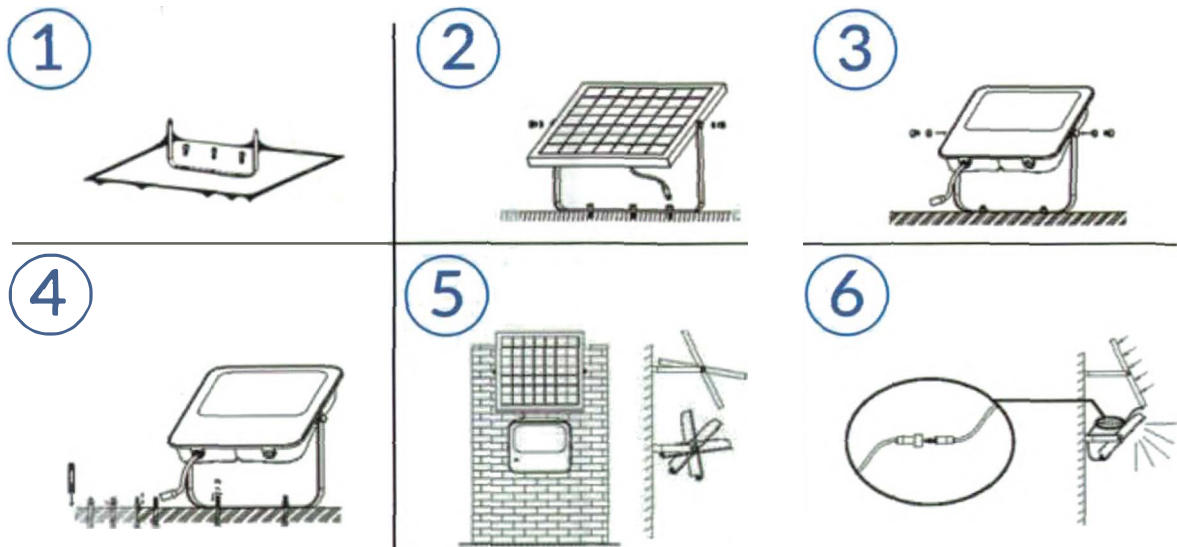
#### INSTRUCCIONES GENERALES Y RECOMENDACIONES DE SEGURIDAD:

- Debe inspeccionar la luminaria, incluido su cable, para detectar cualquier signo de daño.
- Si el producto está dañado, NO lo use y comuníquese con su proveedor de inmediato.
- La distancia entre el reflector y cualquier objeto debe ser de al menos 1 metro
- No deseche la batería en el campo. Esto puede resultar en una explosión.
- No exponga la luz a un calor intenso ya que la batería puede explotar.
- No sumergir en agua.
- Nunca mire directamente a la luz ni la dirija a los ojos de otra persona.
- Siga los consejos de seguridad adecuados para evitar caerse de la escalera.
- Consulte su guía de seguridad de construcción local si es necesario para instalar el artefacto de iluminación en un edificio.

# INSTRUCCIONES PROYECTOR EXTERIOR REF:122-123

## INSTRUCCIONES INSTALACIÓN PROYECTOR

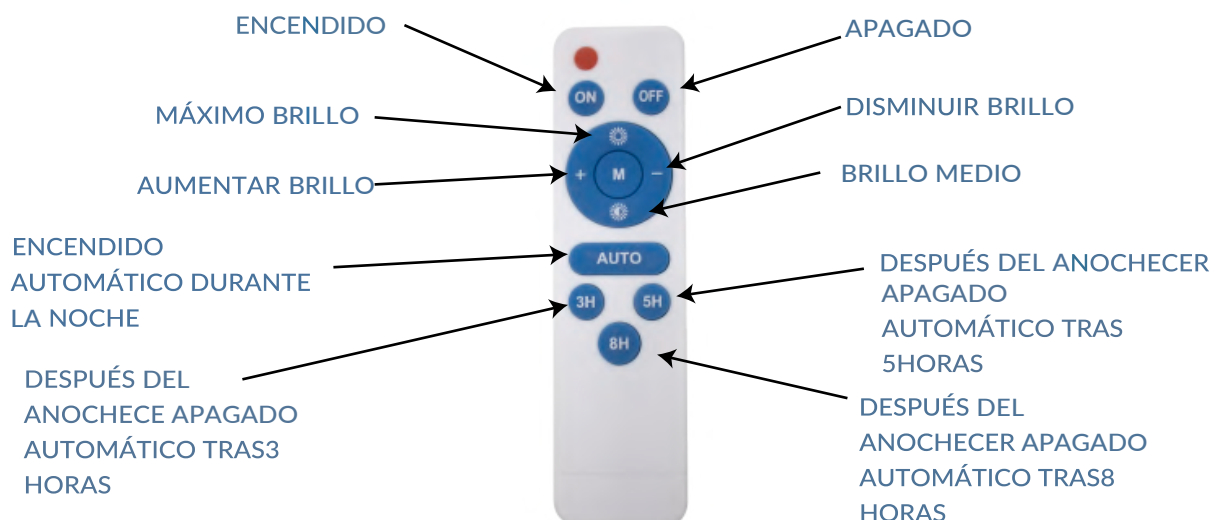
**ATMOSS**<sup>®</sup>  
LIGHTING  
solar  
SERIES



1. Fije el soporte del panel solar en la superficie de montaje.
2. Retire el soporte del panel solar.
3. Fije el cuerpo del proyector al soporte.
4. Fije el soporte y el cuerpo de la lámpara a la superficie.
5. Una vez fijado el soporte, ajuste el ángulo.
6. Conecte el cable del panel solar al cable de la lámpara

## INSTRUCCIONES CONTROL REMOTO

Pilas control remoto: 3AAA



Recomendamos que la instalación sea realizada por una persona cualificada y autorizada.  
Asegúrese de desconectar la corriente antes de realizar la instalación.

ATMOSS ELECTRIC EQUIPMENT S.L.  
c/ Mecánicos, 5, Pol. Ind. 2  
03130, Santa Pola (Alicante)  
ESPAÑA



## DECLARACIÓN CE DE CONFORMIDAD

Referencia del producto: PRY-073, PRY-074, PRY-075, PRY-076, PRY-077, PRY-078, PRY-079, PRY-080, PRY-081, PRY-082, PRY-083, PRY-084, PRY-062, PRY-063, PRY-061, PRY-064, PRY-065, PRY-066, PRY-067, PRY-068, PRY-069, PRY-106, PRY-107, PRY-108, PRY-109, PRY-110, PRY-111, PRY-112, PRY-113, PRY-114, PRY-115, PRY-116, PRY-117, PRY-118, PRY-119, PRY-120, **PRY-122**, PRY-121, PRY-124, PRY-125, PRY-126, PRY-127, PRY-128, PRY-129

ATMOSS ELECTRIC EQUIPMENT S.L. declara que el producto mencionado ha sido fabricado de acuerdo con las directivas europeas que se citan a través del cumplimiento de las siguientes normas.:

Nº	Directiva
2006/95/EC	Equipo eléctrico para ser utilizado dentro de unos valores de tensión limitados. Directiva de baja tensión.

Normas: UNE-EN 62560: 2012; UNE-EN 62612: 2013; UNE-EN 62471: 2008

Nº	Directiva
2004/108/EC	Compatibilidad Electromagnética. Directiva EMC.

Normas: UNE-EN 55015: 2013; UNE-EN 6100-3-2: 2006 + A1: 2009 + A2: 2009; UNE-EN 6100-3-3: 2013; UNE-EN 61547: 2009

ATMOSS  
CIF: B54262662

Marcelo Ferri Sanchis  
Gerente

25 de Enero de 2021



# CERTIFICATE

of Conformity

Reference No.: AT05265506S

**Applicant** : ATMOSS ELECTRIC EQUIPMENT S.L.

**Address** : CALLE MECANICOS 5, 03130, SANTA POLA (ALICANTE)

**Product** : LED FLOOD LIGHT

**Model(s)** : PRY-073, PRY-074, PRY-075, PRY-076, PRY-077, PRY-078, PRY-079, PRY-080, PRY-081, PRY-082, PRY-083, PRY-084, PRY-062, PRY-063, PRY-061, PRY-064, PRY-065, PRY-066, PRY-067, PRY-068, PRY-069, PRY-069, PRY-106, PRY-107, PRY-108, PRY-109, PRY-110, PRY-111, PRY-112, PRY-113, PRY-114, PRY-115, PRY-116, PRY-117, PRY-122, PRY-118, PRY-119, PRY-120,

**Trade mark** : PRY-121, PRY-124, PRY-125, PRY-126, PRY-127, PRY-128, PRY-129

N/A

The submitted products have been tested by us with the listed standards and found in compliance with the following European Directives:

**The EMC Directive 2004/104/EC**

EN 55015: 2006+A1+A2: 2009;  
EN 61000-3-2: 2006+A1: 2009+A2: 2009

EN 61547: 2009;  
EN 61000-3-3: 2013

The tests were performed in normal operation mode. The test results apply only to the particular sample tested and to the specific tests carried out.

This certificate applies specifically to the sample investigated in our test reference number only.

The CE markings as shown below can be affixed on the product after preparation of necessary technical documentation.

Other relevant Directives have to be observed.



  
Manager  
January 25, 2021



Shenzhen LCS Compliance Testing Laboratory Ltd.  
1/F., Xingyuan Industrial Park, Tongda Road, Bao'an Avenue, Bao'an District,  
Shenzhen, Guangdong, China  
Tel: (86)755-82591330 Fax: (86)755-82591332  
Http://www.LCS-cert.com Email: webmaster@LCS-cert.com