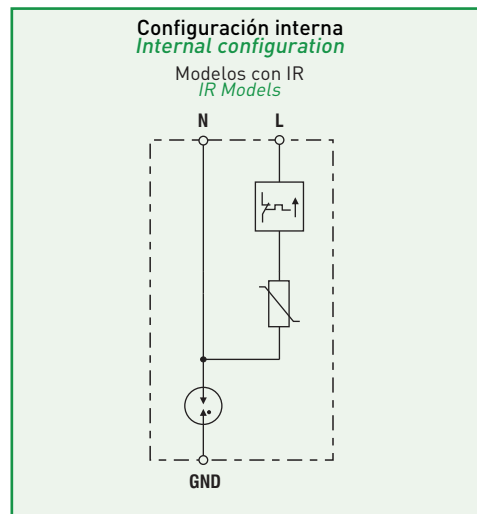
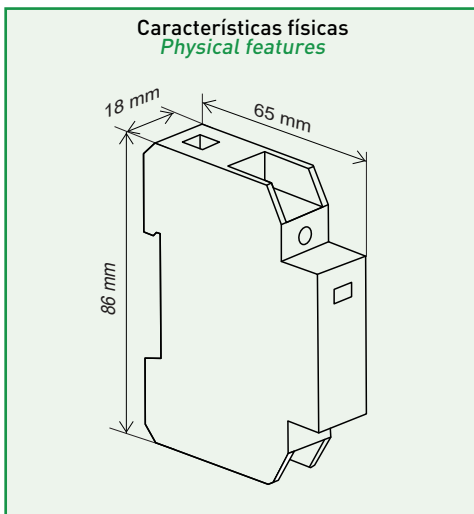


CS21-15/230

Protector bipolar contra sobretensiones transitorias (DPS)
Two pole Surge Protective Device (SPD)



Características técnicas

Technical features

Modelos/Models Códigos/Codes		CS21-15/230 77705213
Clasificación según EN 61643-11 <i>Designation according to EN 61643-11</i>		Tipo 2/ <i>Type 2</i>
Clasificación según IEC 61643-11 <i>Designation according to IEC 61643-11</i>		Clase II/ <i>Class II</i>
Categoría de Ubicación según IEEE/ANSI C62.41.2 <i>Location category as per IEEE/ANSI C62.41.2</i>		C-High 10 kV/10kA
Configuración de Red <i>Network configuration</i>		TT, TN
Tensión nominal AC 50-60 Hz <i>Nominal voltage AC 50-60 Hz</i>	U_N [V]	230
Tensión máxima de servicio (L-N) <i>Max. continuous operating voltage (L-N)</i>	U_c [V]	275
Tensión máxima de servicio (L-PE) <i>Max. continuous operating voltage (L-PE)</i>	U_c [V]	255
Corriente máxima de descarga (8/20) <i>Maximum discharge current (8/20)</i>	I_{max} [kA]	15
Corriente nominal de descarga (8/20) <i>Nominal discharge current (8/20)</i>	I_n [kA]	5
Tensión de descarga combinada (1,2/50) <i>Combined discharge voltage (1,2/50)</i>	U_{oc} [kV]	10
Nivel de protección en tensión (L-N) <i>Voltage protection level (L-N)</i>	U_p [kV]	≤ 1,2
Nivel de protección en tensión (N-GND) <i>Voltage protection level (N-GND)</i>	U_p [kV]	≤ 1,5
Corriente residual <i>Residual current</i>	I_{GND} [mA]	<0,01
Fusible previo máximo <i>Maximum back-up fuse</i>	[A gL]	<63
Capacidad de cortocircuito <i>Short circuit withstand</i>	I_{cc} [kA]	10
Tiempo de respuesta (L-N) <i>Response time (L-N)</i>	t_A [ns]	25
Tiempo de respuesta (N-GND) <i>Response time (N-GND)</i>	t_A [ns]	100
Grado de protección <i>Degree of protection</i>		IP 20
Material aislante y clase <i>Insulating material & flammability class</i>		PC+FV/PC+FG ; V-0
Temperatura <i>Temperature</i>	[°C]	-40...+80
Indicación final de vida <i>End of life indication</i>		Si/Yes
Desconexión dinámica térmica (L-N) <i>Dynamic thermal disconnection (L-N)</i>		Si/Yes
Certificaciones <i>Certifications</i>		CE RoHS

